

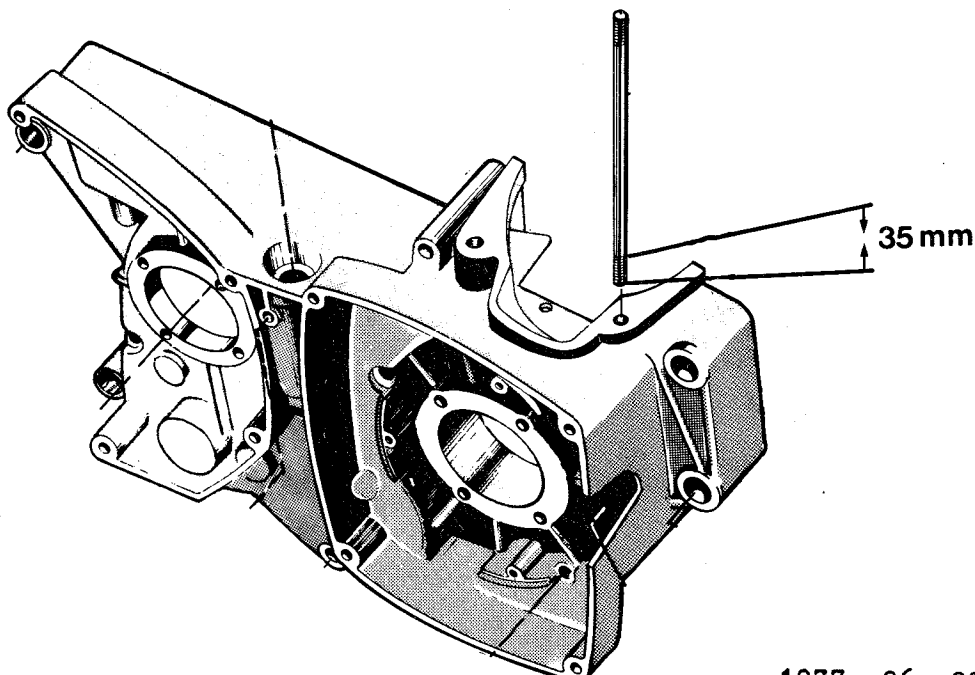
ÄNDRING AV CYLINDERDRAGSTÅNG TILL 240, 250 OCH 390 CC MOTOR.

Fr.o.m. nedanstående motonummer har dragstångens nedre gänglängd ökats från 30 mm till 35 mm för undvikande av sprickor i vevhuset.

NEW BOTTOM THREAD LENGTH OF 240, 250 AND 390 CC CYLINDER STUDS

As from the below listed engine numbers the bottom thread length of the cylinder studs has been altered from 30 mm to 35 mm in order to strengthen the crank case.

<u>Model</u>	<u>Engine number</u>	<u>Model</u>	<u>Engine number</u>
240 CR	2065-2360	390 CR	2061-3022
240 WR	2072-0335	390 WR	2062-0364
250 CR	2065-2160	390 OR	2067-1005
250 OR	2066-1110		



Serviceverktyg

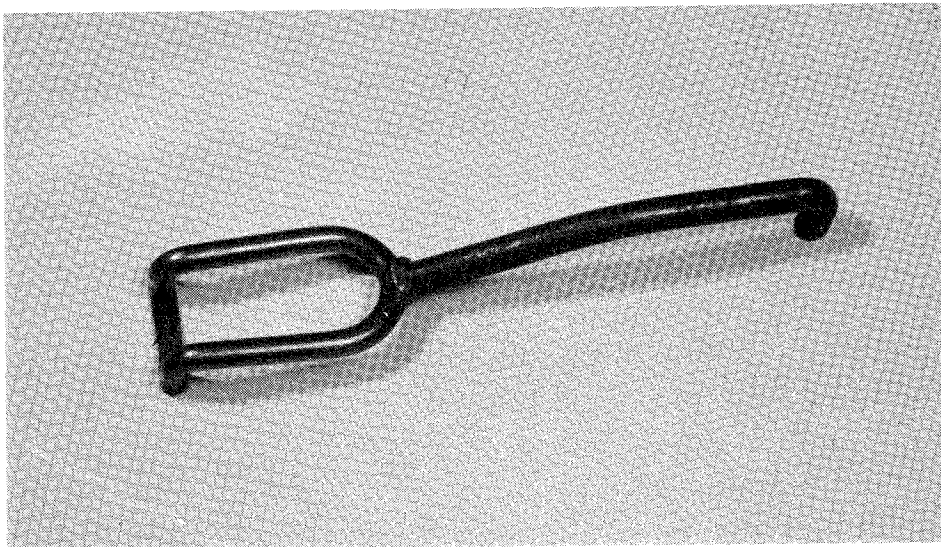
För MC med splinesförband mellan kedjedrev och hjälpxaxel finns ett nytt hålljärn för svänghjul tillgängligt med best. nr 15 19 334-01.

Var god notera: Hålljärn 15 19 334-01.

Service tool

For MC with splinesjoint between sprocket and sprocket shaft there is now a new holding tool for flywheel available.

Please note: Holding tool 15 19 334-01.



Avdragare drivhjul

För närvarande finns en avdragare för drivhjul tillgänglig i lager.
Avdragaren passar till drivhjulet på samtliga maskiner.

Var god notera:

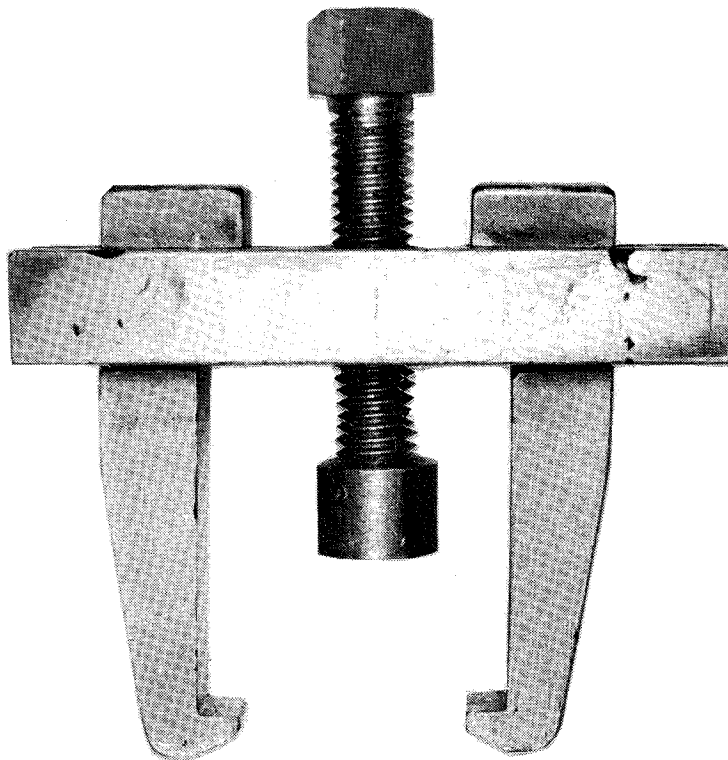
Avdragare 15 19 805-01.

Puller driving wheel

There is now a puller available in stock. The puller fits the driving
wheel in primary transmission on all engines.

Please note:

Puller 15 19 805-01.



Avdragare vevhus

För MC med magnesiummotorer (175 cc - 360 cc) finns en ny avdragare för vevhus i lager.

Var god notera:

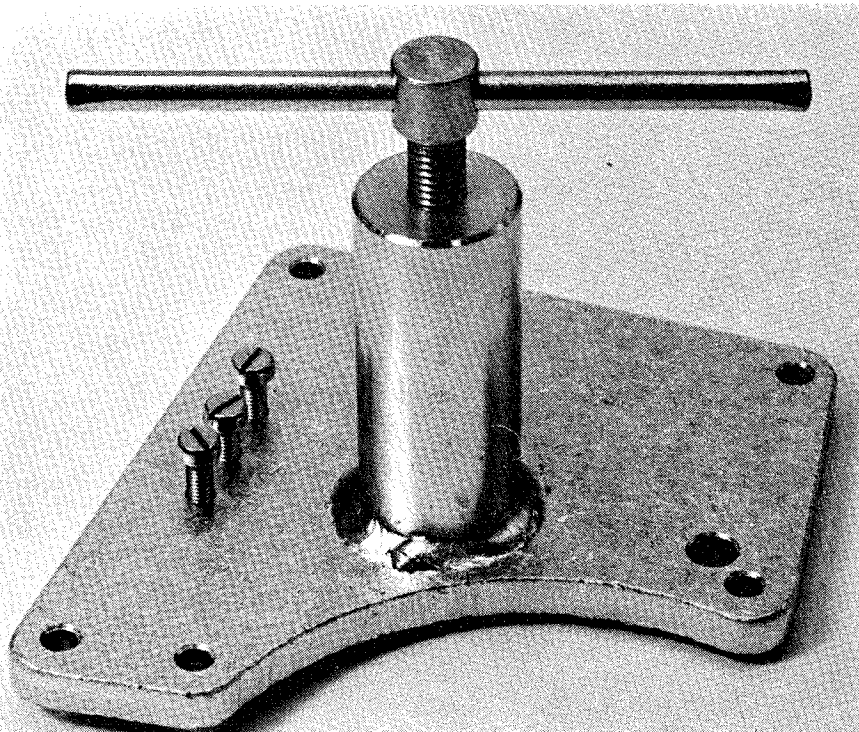
Avdragare 15 19 810-01

Puller crankcase

For MC with magnesiumengines (175 cc - 360 cc) there is now a new puller for crankcases in stock.

Please note:

Puller 15 19 810-01



Verktyg Automatic

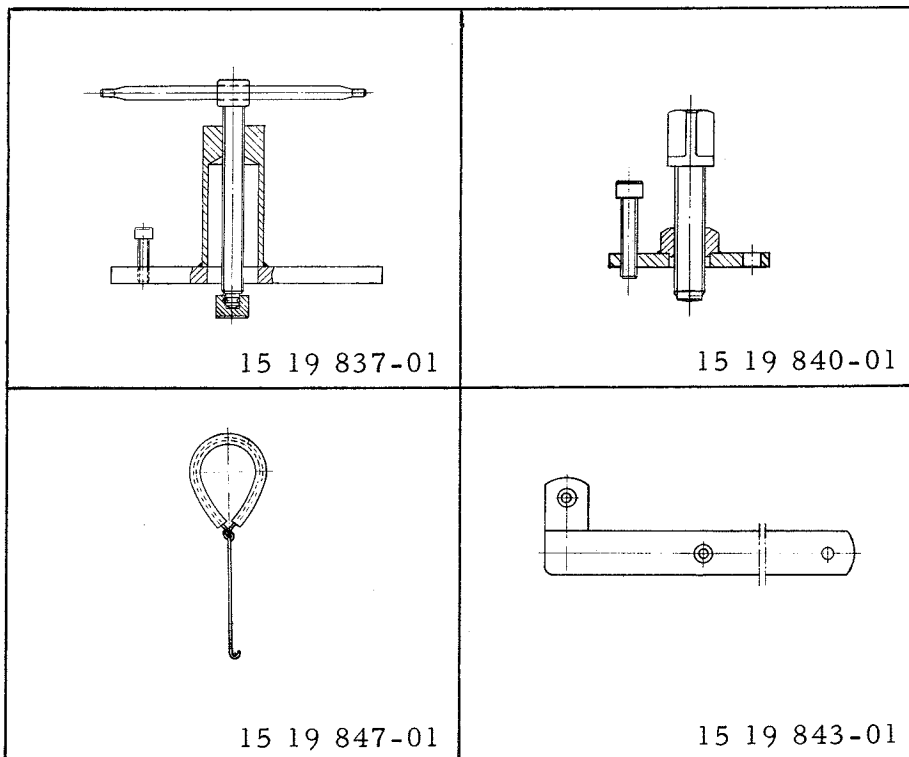
För MC Automatic har följande verktyg framtagits:

Avdragare för vevhus	15 19 837-01
Avdragare för 1:an kopplingsnav	15 19 840-01
Dragkrok för demontering av fjädrar	15 19 847-01
Hållnyckel för kopplingsnav	15 19 843-01

Tools Automatic

For MC Automatic have the following tools been introduced:

Puller for crankcase	15 19 837-01
Puller for the 1:st clutch-hub	15 19 840-01
Hook for removing springs	15 19 847-01
Holding spanner for the clutch-hub	15 19 843-01

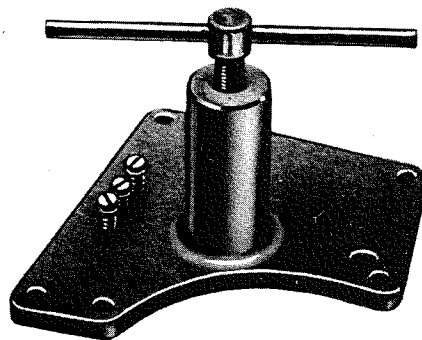


NYA SERVICEVERKTYG - NEW SERVICE TOOLS

Avdragare vevhus
Puller crankcase

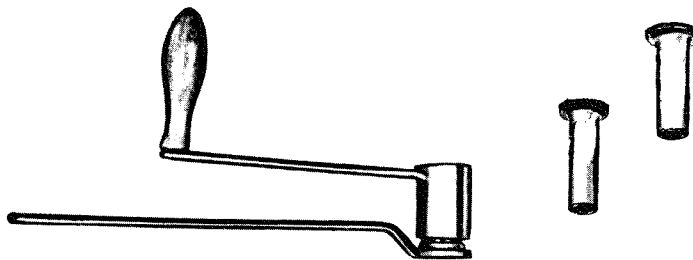
15 19 556-01

passar till 420 Auto o 125
fits 420 Auto and 125



Monteringsvev vevhus, kpl. 15 19 590-01
Mounting tool crankcase,
complete

passar till 420 Auto
fits 420 Auto



Den gamla vevhusavdragaren, 15 19 810-01, har gjorts om för att passa till 430 CR o. WR. Borra 5 st. \emptyset 7 mm hål enligt bifogad ritning. Använd ritningen som mall.

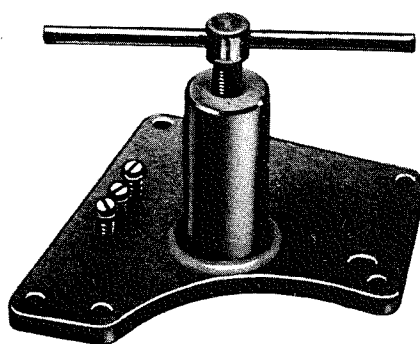
The old crankcase puller, 15 19 810-01, has been changed to fit 430 CR and WR. Drill 5 new \emptyset 7 mm holes according to the drawing enclosed. Use the drawing as a template.

NYA SERVICEVERKTYG - NEW SERVICE TOOLS

Avdragare vevhus
Puller crankcase

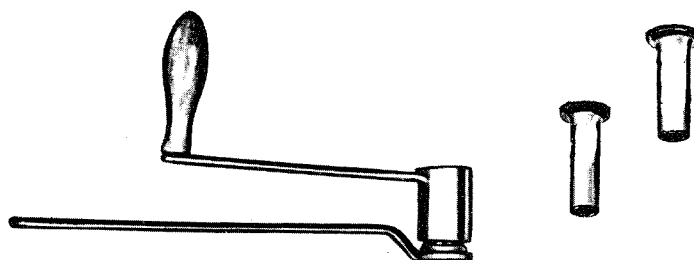
15 19 556-01

passar till 420 Auto o 125
fits 420 Auto and 125



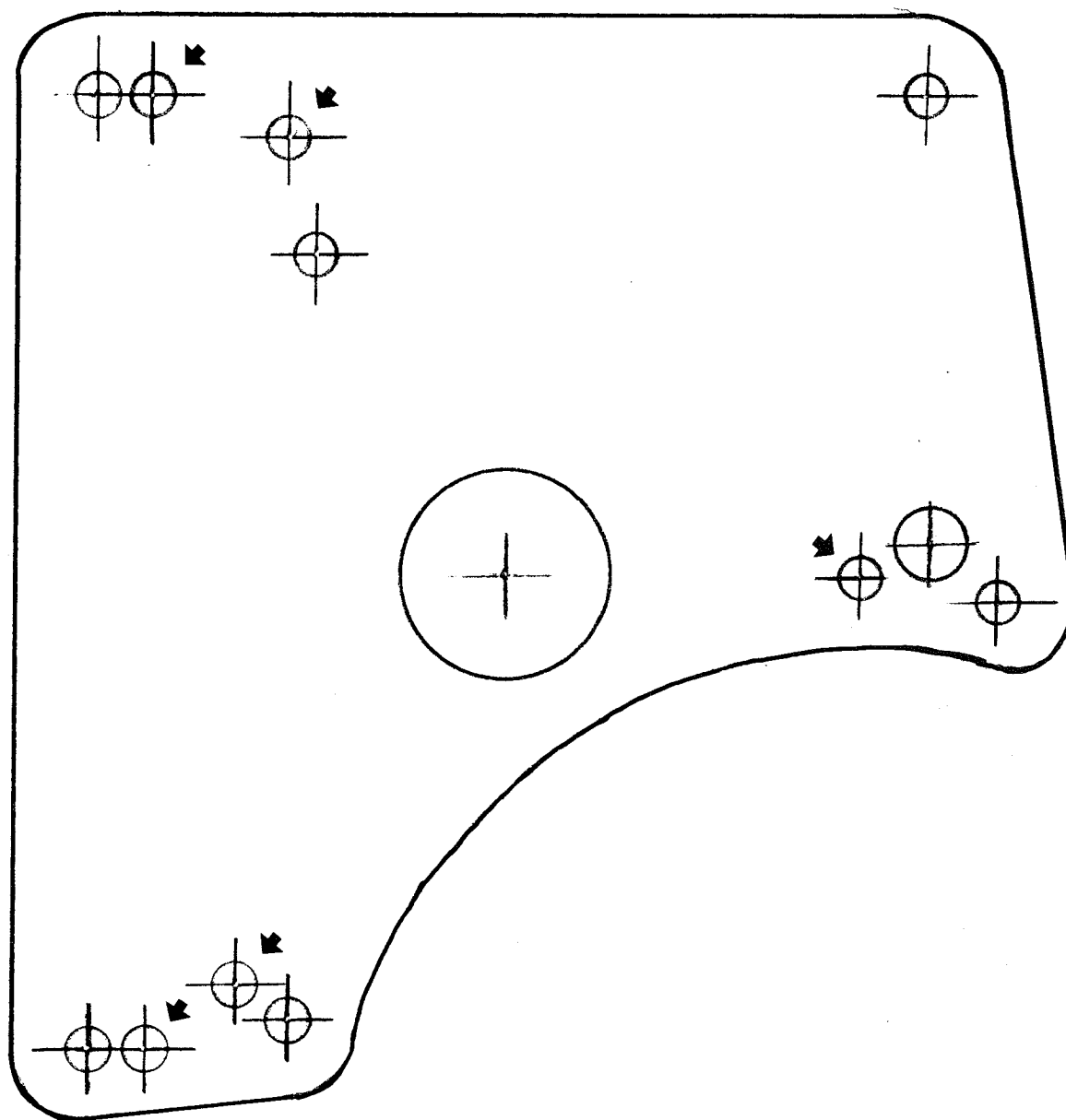
Monteringsvev vevhus, kpl. 15 19 590-01
Mounting tool crankcase,
complete

passar till 420 Auto
fits 420 Auto



Den gamla vevhusavdragaren, 15 19 810-01, har gjorts om för att passa till 430 CR o. WR. Borra 5 st. \emptyset 7 mm hål enligt bifogad ritning. Använd ritningen som mall.

The old crankcase puller, 15 19 810-01, has been changed to fit 430 CR and WR. Drill 5 new \emptyset 7 mm holes according to the drawing enclosed. Use the drawing as a template.



➔ = NYTT HÅL , NEW HOLE , \varnothing 7 mm



FLYWHEEL PULLERS NECESSARY
FOR DIFFERENT IGNITIONS

<u>IGNITION</u>	<u>PULLER REQUIRED</u>
16-14-713-01	15-19-276-01
16-14-725-01	15-19-324-01
16-14-740-01	15-19-324-01
16-14-743-01	15-19-276-01
Any Femsa	15-19-177-01

TOOL KITS

1972 125 CR Old Sprocket
 1972 250 CR Old Sprocket
 1972 400 CR Old Sprocket
 1973 125 CR Old Sprocket
 1973 250 CR Old Sprocket
 1973 400 CR Old Sprocket
 1974 400 CR Old Sprocket

1974 125 CR
 1974 250 CR
 1975 250 CR
 1976 250 CR
 1976 360 CR
 1976 360 WR
 1977 390 CR
 1978 390 CR
 1978 390 OR

QUANTITY USE

1 15 19 081-01
 1 15 19 275-01
 1 15 19 276-01
 1 15 19 278-01
 1 15 19 322-01
 1 15 19 334-01
 1 50 10 736-01
 1 50 11 953-01
 1 95 02 671-09

QUANTITY USE

1 15 19 276-01
 1 15 19 322-01
 1 15 19 334-01
 1 15 19 347-01
 1 50 10 736-01
 1 50 11 953-01
 1 95 02 671-03
 1 95 02 671-06
 1 95 02 671-09

TOOL KITS

1972 250 WR
 1972 450 WR
 1973 250 RT
 1973 250 WR
 1973 450 CR
 1973 450 WR
 1973 360 RT
 1974 450 CR
 1974 450 WR

1974 250 WR
 1974 400 WR
 1975 250 WR
 1975 400 WR
 1975 360 CR
 1976 250 WR
 1977 250 WR

QUANTITY

USE

QUANTITY

USE

1 15 19 081-01
 1 15 19 177-01
 1 15 19 278-01
 1 15 19 334-01
 1 50 10 736-01
 1 50 11 953-01
 1 95 02 671-09

1 15 19 177-01 PULLER
 1 15 19 334-01 HOLDING TOOL
 1 15 19 347-01 PLUG WRENCH
 1 50 10 736-01 TOOL CASE
 1 50 11 953-01 SPARK PLUG HOLDER
 1 95 02 671-06 ALLEN WRENCH
 1 95 02 671-09 " "